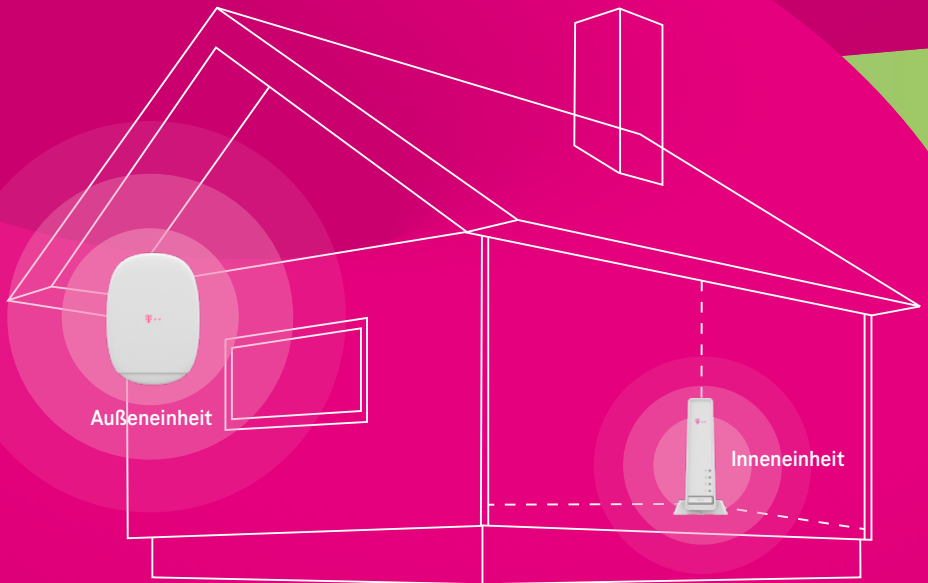




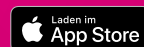
# Magenta<sup>®</sup> 5G Box Outdoor

Kurzanleitung



L

**WICHTIG:** bitte heben Sie diese Kurzanleitung gut auf, nur hier sind der User Name und das Passwort für die Außeneinheit (ODU) vermerkt.



Magenta 5G Box Outdoor App

# Inhaltsverzeichnis

|   |    |
|---|----|
| 1. Einführung   | 4  |
| 2. Packungsinhalt   | 4  |
| 3. LEDs und Anschlüsse  | 7  |
| 4. LED-Funktionsanzeige   | 8  |
| 5. Geräteinstallation   | 9  |
| 6. Änderung des Login Passwortes, des WLAN Passwortes und des WLAN  | 21 |
| 7. Änderung des Login Passwortes der Inneneinheit   | 22 |
| 8. Änderung des WLAN Namens (SSID) und des WLAN Passwortes der Inneneinheit   | 22 |
| 9. Benutzerhandbücher für die Magenta 5G Box Outdoor- outside (Außeneinheit)<br>und für die 5G Box Outdoor- inside (Inneneinheit) | 23 |

## © WNC

Dieses Dokument und die darin enthaltenen Informationen sind urheberrechtlich geschützt und das ausschließliche Eigentum von WNC und dürfen ohne vorherige schriftliche Genehmigung von WNC weder ganz noch teilweise verbreitet, vervielfältigt oder offengelegt werden.

## HAFTUNGSBESCHRÄNKUNG

Dieses Dokument und die darin enthaltenen Informationen dienen lediglich als Referenz für das Design und können von WNC jederzeit geändert werden. Nichts in diesem Dokument ist so auszulegen, dass es ohne die vorherige ausdrückliche schriftliche Zustimmung von WNC eine Garantie oder ein Recht zur Nutzung des hierin enthaltenen Materials gewährt. WNC haftet nicht für jegliche aus dem Material hergeleitete Verwendung, Anwendung oder Entwicklung ohne vorherige ausdrückliche schriftliche Zustimmung.

## AUSSCHLUSS DER GEWÄHRLEISTUNG

WNC erteilt keine ausdrücklichen oder stillschweigenden Zusicherungen oder Garantien durch oder in Bezug auf jegliche Angaben in diesem Dokument und haftet nicht für stillschweigende Garantien der Marktgängigkeit oder Eignung für einen bestimmten Zweck oder für indirekte, besondere oder Folgeschäden.

## WARNUNG ZUR CE-KENNZEICHNUNG

Dies ist ein Produkt der Klasse B. In einer häuslichen Umgebung kann dieses Produkt Funkstörungen verursachen. In diesem Fall kann es für den Benutzer nötig werden, angemessene Maßnahmen zu ergreifen.

## HAFTUNGSAUSSCHLUSS FÜR HOHE RISIKEN

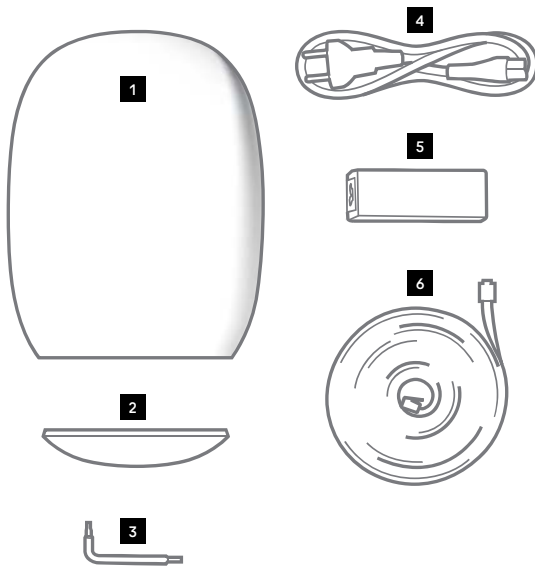
Dieses Gerät ist nicht fehlertolerant und nicht für den Einsatz in risikoreichen oder gefährlichen Umgebungen konzipiert oder vorgesehen, z. B. für den Betrieb von Kernkraftwerken, Flugzeugnavigations- oder -Kommunikationssystemen, der Flugsicherung, lebenserhaltenden Maschinen, Waffensystemen oder anderen Anwendungen, bei denen ein Ausfall des Geräts direkt zu Todesfällen, Personenschäden oder schweren Sachschäden führen könnte (zusammenfassend als „risikoreiche Umgebungen“ bezeichnet). Der Geräteanbieter sowie seine verbundenen Unternehmen und Lieferanten geben keine Garantien oder Zusicherungen, weder ausdrücklich noch stillschweigend, bezüglich des Einsatzes der Produkte in risikoreichen Umgebungen.

# 1 | Einführung

In dieser Kurzanleitung finden Sie kurz und bündig alle Informationen für die Einrichtung der beiden Geräte des Magenta 5G Box Outdoor Sets, bestehend aus der wetterbeständigen 5G Box Outdoor – outside (nachfolgend **Außeneinheit oder ODU** genannt) und der 5G Box Outdoor – inside (nachfolgend **Inneneinheit oder IDU** genannt).

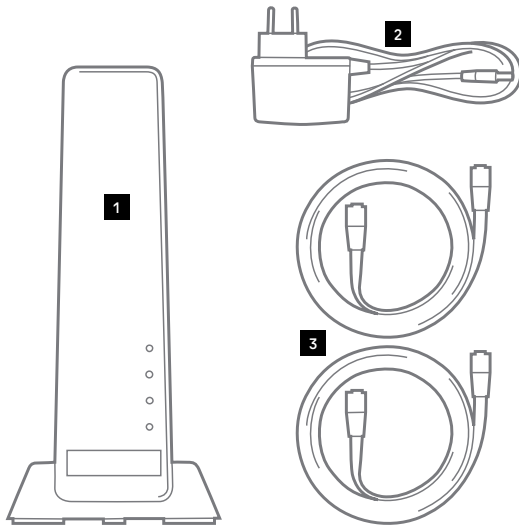
## 2 | Packungsinhalt

### 5G Box Outdoor – outside (Außeneinheit - ODU)



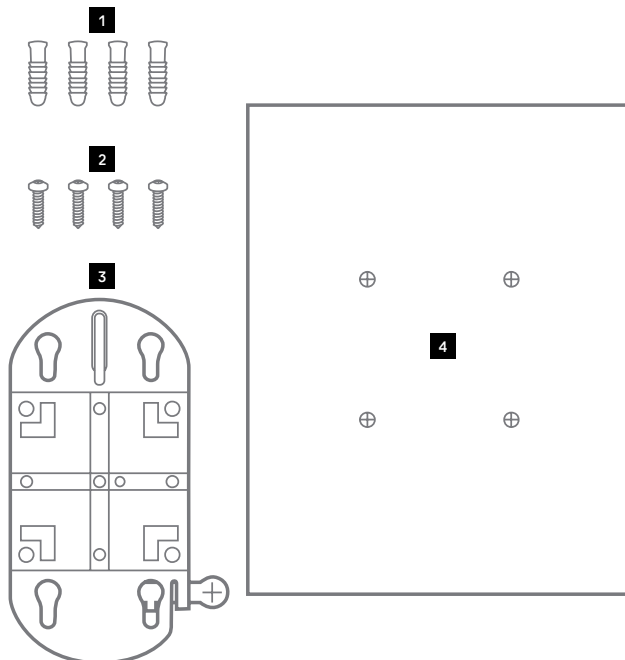
1. Außeneinheit-Gerät × 1
2. Schutzkappe × 1
3. Torx-Schlüssel × 1
4. Netzkabel × 1
5. Netzteil (POE Adapter) × 1
6. Cat. 6 flaches Ethernet Kabel (7 m) × 1

## 5G Box Outdoor – inside (Inneneinheit- IDU)



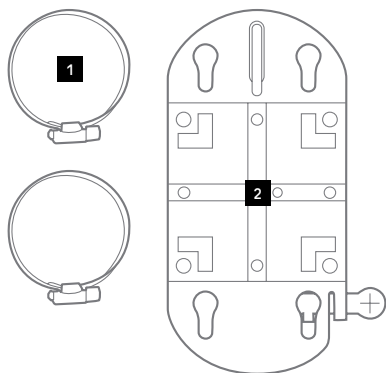
1. Inneneinheit × 1
2. Netzadapter × 1
3. Ethernet-Kabel × 2

## Wandmontage-Set



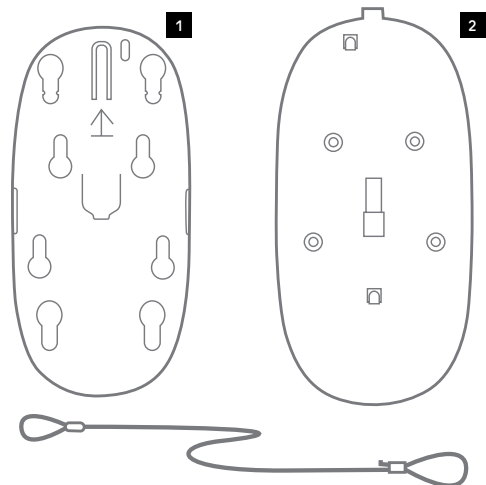
1. Dübel × 4
2. Schraube × 4
3. Halterung × 1 (auch für Geländermontage)
4. Papiervorlage × 1

## Stangen--/Geländer-Montage-Set



1. Schlauchklemme × 2
2. Halterung × 1 (auch für Wandmontage)

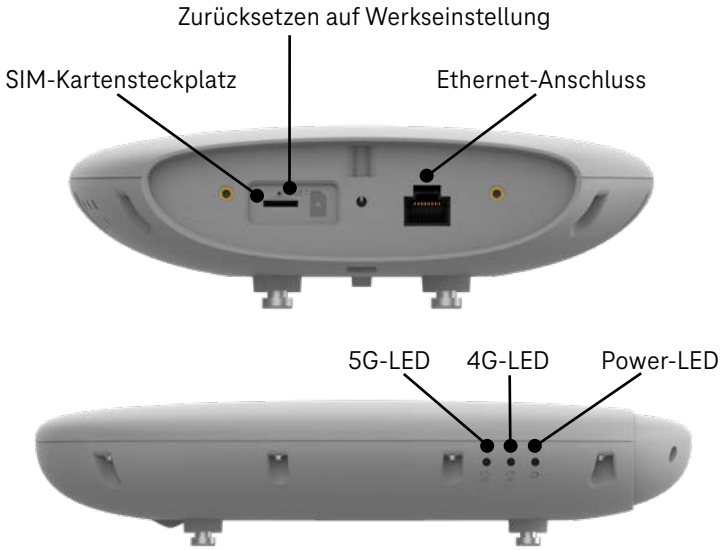
## Fensterglas-Montage-Set



1. Fensterhalterung × 1
2. Gecko-Band-Platte × 1
3. Sicherheitskabel × 1

# 3 | LEDs und Anschlüsse

## Außeneinheit (ODU)

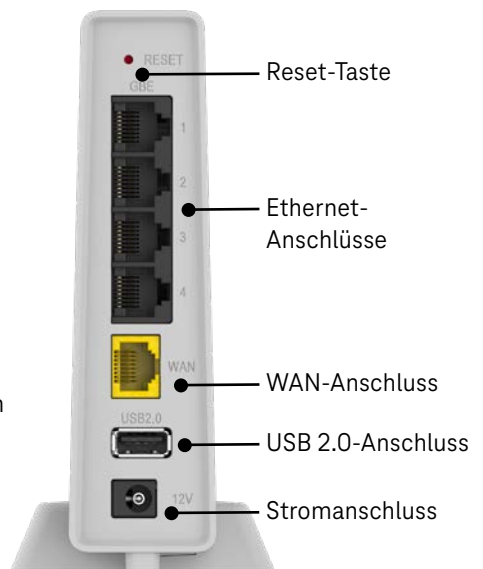


## Inneneinheit (IDU)

Vorderseite



Rückseite



## 4 | LED-Funktionsanzeige

### Außeneinheit



#### Betriebs-LED

Leuchtet grün: Startvorgang erfolgreich abgeschlossen  
Leuchtet rot: Systemfehler  
Blinkt rot: Startvorgang läuft/Software-Upgrade läuft



#### 4G-LED

Leuchtet grün: Starkes Signal  
Leuchtet rot: Schwaches Signal  
Aus: Kein 4G-Signal



#### 5G-LED

Leuchtet grün: Starkes Signal  
Leuchtet rot: Schwaches Signal  
Aus: 5G nicht verfügbar

### Inneneinheit



#### WPS-LED

Blinkt: WPS läuft  
Leuchtet: WPS-Fehler  
Aus: WPS erfolgreich



#### WAN-LED

Blinkt: Mit dem Internet verbinden  
Leuchtet: Mit dem Internet verbunden



#### WLAN LED

Leuchtet: WLAN ist aktiv  
Blinkt: WLAN-Datenverkehr erkannt



#### Betriebs-LED

Leuchtet grün: Router ist eingeschaltet

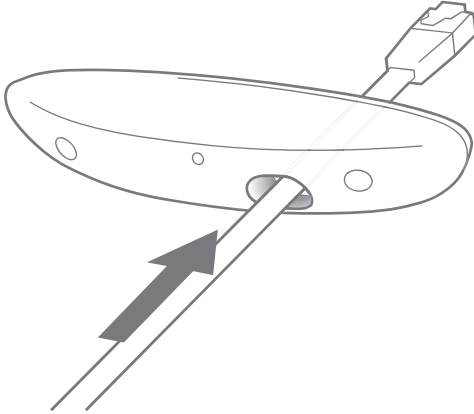


## 5 | Geräteinstallation

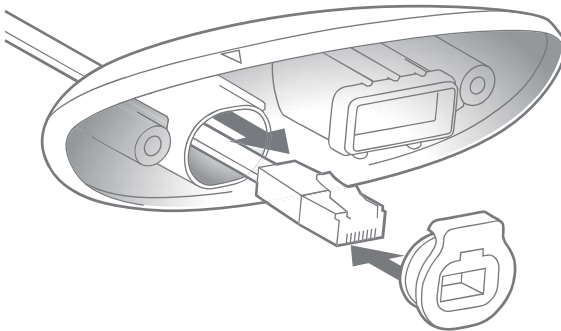
### 5.1. Legen Sie eine Nano-Sim-Karte (4FF) ein und verbinden Sie das Ethernet-Kabel

Stellen Sie sicher, dass die Gummidichtung des Ethernet-Kabels korrekt ausgerichtet ist

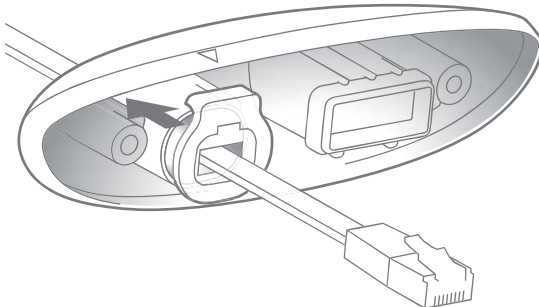
5.1.1.



5.1.2

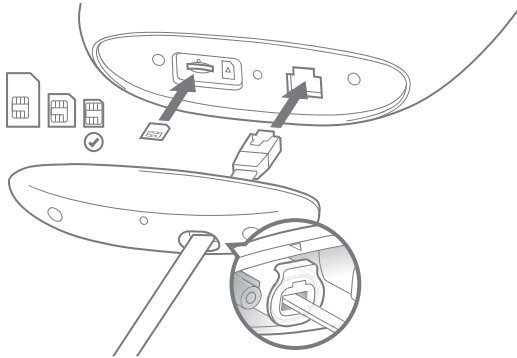


5.1.3



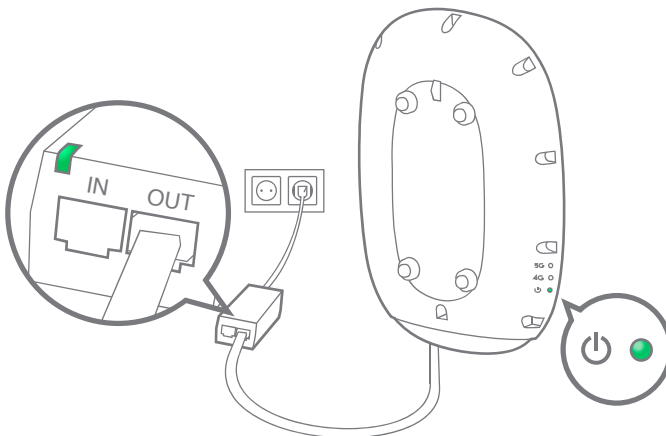
5.1.4 Legen Sie die Nano-SIM-Karte wie abgebildet ein. Achten Sie darauf, dass die richtige Größe der SIM-Karte genutzt wird.  
Die SIM-Karte rastet ein, wenn sie richtig eingelegt wurde.

**!** **HINWEIS:** Legen Sie die Nano-SIM-Karte nicht ein und entfernen Sie sie auch nicht, wenn die Außeneinheit mit dem Strom verbunden ist, da dies die SIM-Karte beschädigen kann. Stecken Sie anschließend das Ethernet-Kabel ein.



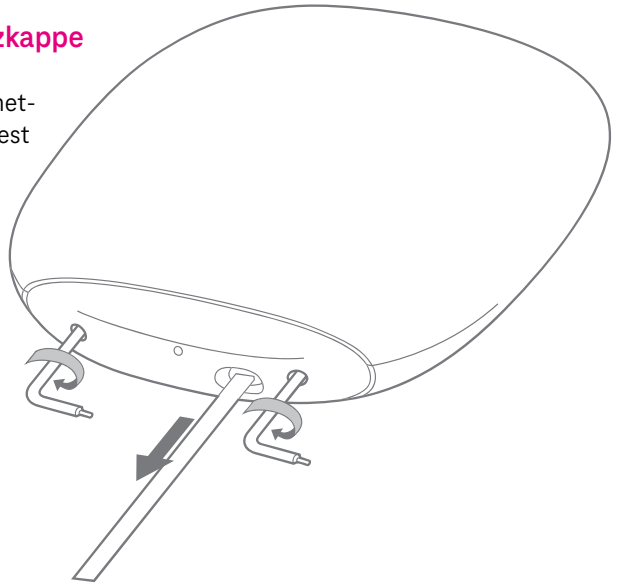
## 5.2. Verbinden Sie das Netzteil (POE Adapter)

Stecken Sie Netzteil und Stromkabel zusammen. Schließen Sie das Stromkabel des Netzteils (POE) an die Stromversorgung an. Warten Sie, bis die Betriebs-LED des Netzteils grün blinkt. Verbinden Sie die Außeneinheit über das 7 m lange weiße Flachbandkabel mit dem mit „Out“ gekennzeichneten Steckplatz des Netzteils (POE).



### 5.3. Befestigen Sie die Schutzkappe

Ziehen Sie vorsichtig an dem Ethernet-Kabel, um sicherzustellen, dass es fest angeschlossen ist. Schrauben Sie die Schutzkappe mit dem mitgelieferten Torx Schlüssel wie abgebildet an.

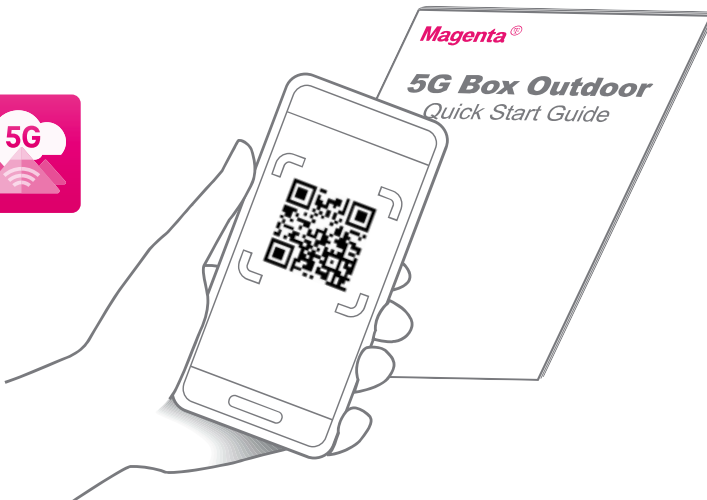


### 5.4. Scannen Sie den QR-Code auf der Titelseite dieses Dokuments, um die Magenta 5G Outdoor App herunterzuladen und zu installieren.

**! HINWEIS:** Sie können alternativ auch die 5G Outdoor App direkt im App Store suchen und installieren.

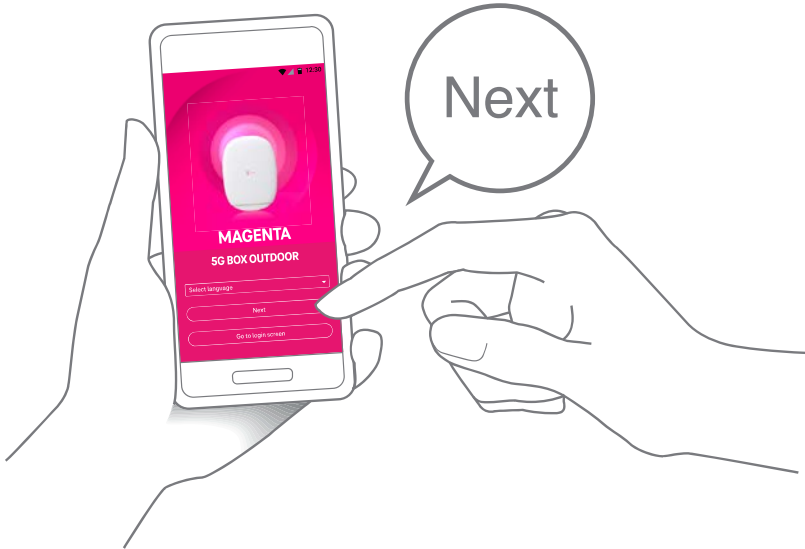
Stellen Sie vor dem Herunterladen der App sicher, dass Ihr Smartphone auf das Internet zugreifen kann.

5.4.1



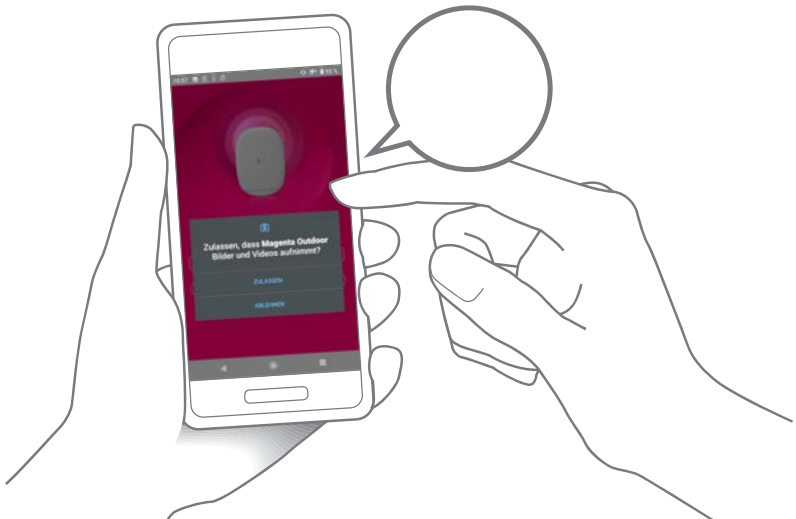
5.4.2 Sobald Sie zur Startseite weitergeleitet werden, wählen Sie die Sprache aus und klicken Sie auf **Installation und Montage**.

**!** **HINWEIS:** zum nächsten Bild kommen Sie, wenn Sie mit dem Finger am Bildschirm von rechts nach links wischen.



## 5.5. Verbinden Sie Ihr Telefon über Bluetooth® mit der Außeneinheit

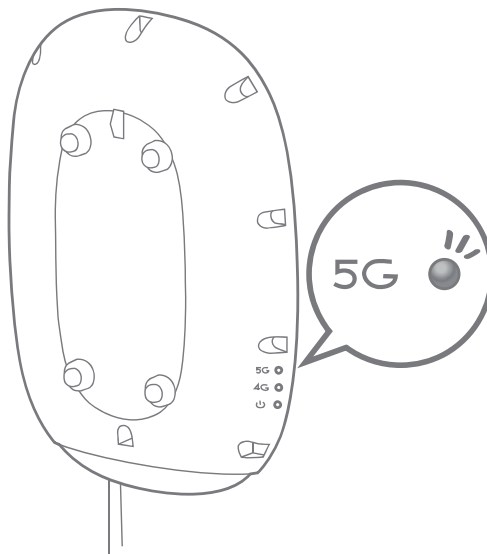
5.5.1 Wenn die 5G Box Outdoor App Sie danach fragt, gewähren Sie bitte den Zugriff auf Bluetooth, Standortinformationen, Speicher und Kamera.



5.5.2 Scannen Sie den QR-Code für die Bluetooth-Verbindung auf der Rückseite der Außeneinheit. Alternativ dazu können Sie den Namen Ihrer Außeneinheit aus der Geräteliste in Ihrer App auswählen.



**5.6. Suchen Sie einen Ort, an dem die 4G oder die 5G-LED aufleuchtet, um eine Mobilfunkverbindung sicherzustellen**



## 5.7. Bestimmen Sie einen Montageort

Verwenden Sie „Standortbestimmung starten“ in der App, um die Signalstärke zu testen und den optimalen Montageort für Ihre Außeneinheit zu finden.

**! HINWEIS:** Sie können das Gerät während der Suche nach dem besten Standort zwischenzeitlich vom Strom nehmen und an anderen Orten wieder anschließen. Warten sie, bis die LEDs wieder eine Verbindung anzeigen.

5.7.1 Bringen Sie Ihre Außeneinheit an einen möglichen Montageort. Identifizieren Sie den Bereich, der das beste Signal bietet.



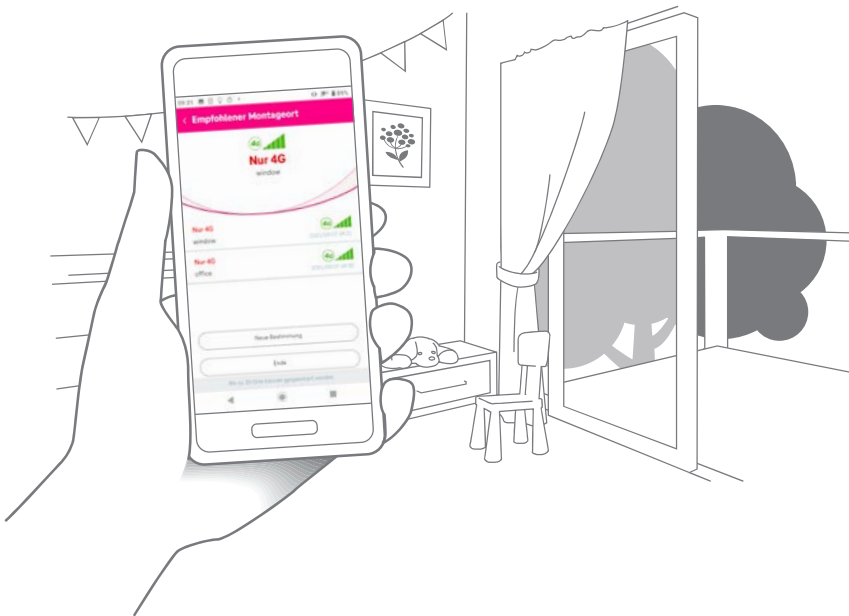
5.7.2 Benennen Sie die Position/Orientierung und tippen Sie dann auf „**Speichern**“. Es können bis zu 20 Standorte gespeichert werden.

Benennen Sie den Ort/die Ausrichtung:

Z. B. Küche, Richtung Osten.

Es könnte sein, dass Sie Ihren 5G Box Outdoor mehrmals an- und wieder ausschalten müssen, um den besten Montageort zu finden.

5.7.3 Wiederholen Sie den letzten Schritt bei allen möglichen Montageorten. Wählen Sie aus der so generierten Liste Ihren Standort mit dem besten Empfangssignal aus.



## 5.8. In der Bedienungsanleitung oder der 5G Box Outdoor App finden Sie Informationen darüber, wie Sie die Außeneinheit anbringen.

Bitte lesen Sie sich die folgenden Tipps und Vorsichtsmaßnahmen durch, bevor Sie die Außeneinheit montieren, und folgen Sie den Schritten.

### Allgemeine Montagetipps und Sicherheitsvorkehrungen

- (1) Installieren Sie das Gerät nicht an Fenstern oder Fensterbänken, die sich direkt über Gehwegen befinden, da das Gerät von der Montagestelle herabfallen und Passanten verletzen könnte.
- (2) Wir empfehlen, das Gerät oberhalb der Schulterhöhe zu installieren und darauf zu achten, dass sich keine Gegenstände in der Nähe des Geräts befinden, da dies den Signalempfang stören kann.
- (3) Die Verwendung des Geräts mit einem Verlängerungskabel wird nicht empfohlen.
- (4) Hängen Sie keine Gegenstände an die Halterung und stellen Sie keine Gegenstände auf das Gerät. Verdecken Sie das Gerät nicht (z. B. mit Vorhängen).
- (5) Die Leistung der Außeneinheit variiert je nach Installationsort und Hindernissen in der Nähe, insbesondere bei Objekten aus Metall. Es wird empfohlen, die Außeneinheit in einem offenen Bereich ohne Hindernisse zu installieren.

Weiters wird empfohlen, eine Bewilligung für technische Einbauten an der Fassade, zu denen die Außeneinheit der 5G Box Outdoor gehört, von der Baubehörde des jeweiligen Bundeslandes und des Vermieters/Gebäudeeigentümers einzuholen. Vor der Montage prüfen Sie bitte die jeweilige Montagemöglichkeit.

### Spezielle Hinweise zur Wandmontage

- (1) Stellen Sie sicher, dass die Wandstärke größer ist als die Länge der Ankerschrauben.
- (2) Eine Installation an einer Vollwärmeschutz Fassade wird nicht empfohlen. Im Zweifelsfall kontaktieren Sie bitte einen zertifizierten Montageberater.
- (3) Bitte stellen Sie sicher, dass je nach Beschaffenheit der Mauer/der Fassade (Ziegel, Holz, Beton, ...), entsprechendes Montagematerial vorliegt.



## Spezielle Hinweise zur Mast-/Geländermontage

- (1) Lösen Sie zuerst die Schlauchklemmen, bevor Sie das Gerät an eine andere Position am Mast/Geländer bewegen.
- (2) Beide Schlauchklemmen müssen korrekt installiert und gesichert sein.
- (3) Das Gerät kann nicht an nicht zylindrischen Masten oder Geländern montiert werden.

Die Außeneinheit muss innerhalb des Schutzbereichs des Blitzableiters (45 Grad) liegen, um zu vermeiden, dass sie durch einen Blitzeinschlag beschädigt wird.

Um sicher zu stellen, dass für das System ein ausreichender Blitzschutz und ein korrekter Potentialausgleich (Erdung) gegeben ist, wird empfohlen ein zertifiziertes Fachpersonal zu Rate zu ziehen.

## Hinweise zur Fensterscheibenmontage

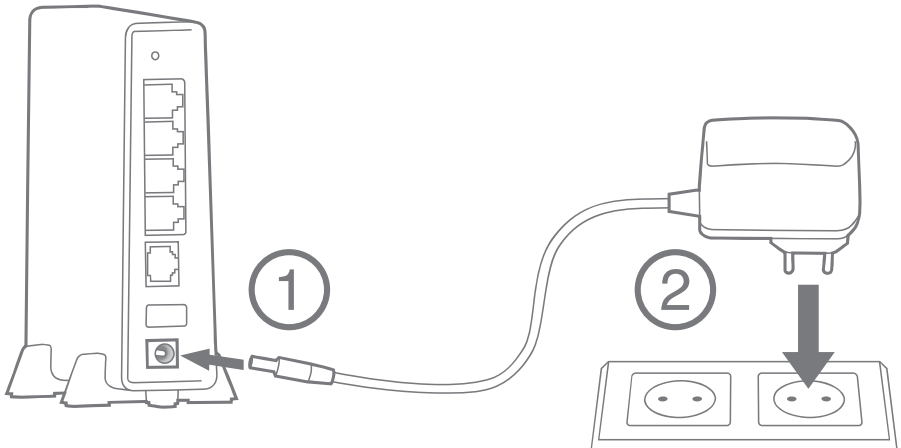
- (1) Installieren Sie das Gerät nicht an Kippfenstern und Fenstern, die instabil oder starken Windböen ausgesetzt sind, ihre Form verändern oder dünner als 3mm sind.
- (2) Wir empfehlen, das Gerät außerhalb des Fensters anzubringen. Müssen Sie das Gerät dagegen innen anbringen, stellen Sie sicher, dass sich darunter keine Gegenstände befinden, die schnell Schaden nehmen (wie etwa Vasen). Und installieren Sie das Gerät nie an Orten, wo es Menschen verletzen könnte.
- (3) Stellen Sie sicher, dass die Scheibe glatt, sauber und vollständig trocken ist und dass sich kein Thermopapier auf der Scheibe befindet.
- (4) Berühren Sie das Gecko-Band nicht, nachdem Sie die Schutzfolie entfernt haben.
- (5) Drücken Sie nach dem Anbringen der Gecko-Band-Platte das Band an, um Luftblasen zu beseitigen.
- (6) Das Sicherheitskabel muss an einem Punkt befestigt werden, der höher liegt als das Gerät selbst.
- (7) Um die Fensterhalterung nach der Installation von der Gecko-Band-Platte zu entfernen, hängen Sie zunächst das Gerät aus der Fensterhalterung aus. Sobald das Gerät entfernt ist, drücken Sie die flexible Lasche an der Mitte der Fensterhalterung und, während Sie sie gedrückt halten, schieben Sie die Fensterhalterung nach oben und hängen Sie sie danach aus, um sie von der Gecko-Band-Platte zu entfernen.
- (8) Wenn Sie die Gecko-Band-Platte vorher von einem Fenster entfernt haben und sie wieder anbringen möchten, säubern Sie die Platte von Staub oder anderen Fremdpartikeln, bevor Sie sie wieder anbringen.

**5.9.** Sobald Sie die Außeneinheit angebracht haben, erscheint der folgende Screen und Sie können mit der Einrichtung der Inneneinheit beginnen.



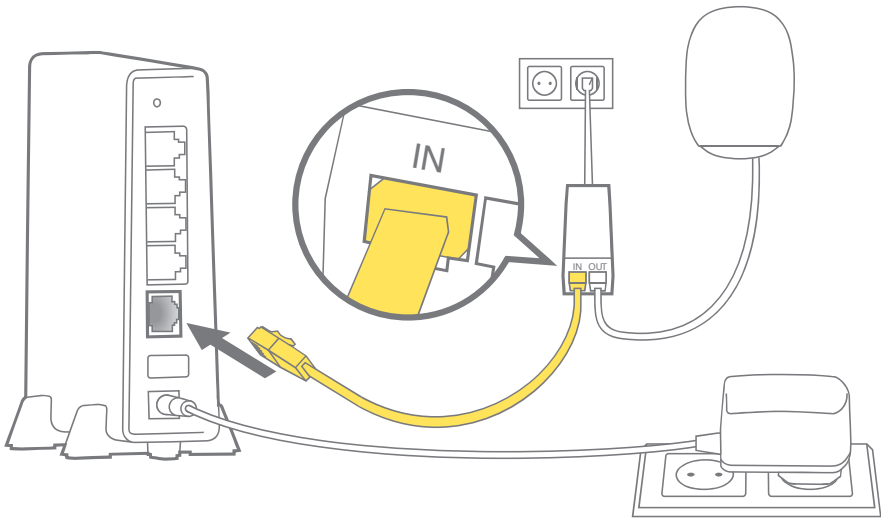
**5.10. Schritt 1:** Verbinden Sie wie abgebildet das Kabel des Netzteils mit der dafür vorgesehenen Buchse der Inneneinheit.

**Schritt 2:** Verbinden Sie das andere Ende mit der Steckdose.



**5.11. Verbinden Sie wie abgebildet das gelbe Ethernet-Kabel mit dem gelben mit „WAN“ gekennzeichneten Steckplatz der Inneneinheit.**

**5.12. Verbinden Sie dann das andere Ende mit dem als „IN“-gekennzeichneten Steckplatz des Netzteils (POE) der Außeneinheit.**



**5.13. Warten Sie, bis die WLAN LED der Inneneinheit grün blinkt oder grün leuchtet.**

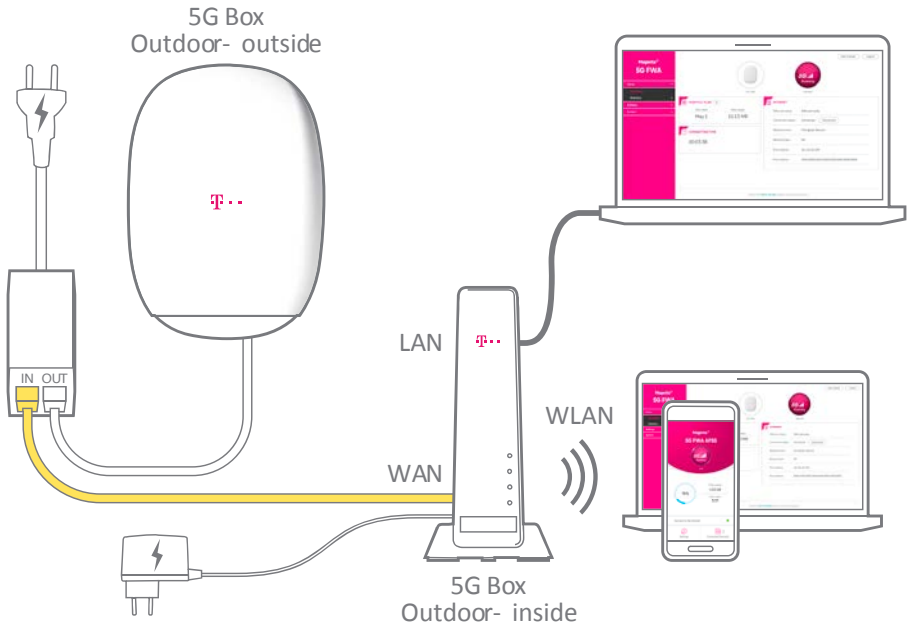
**5.14. Folgen Sie den Schritten unten, um Ihren PC oder Ihr mobiles Gerät mit dem Netzwerk Inneneinheit zu verbinden.**

- (1) Schalten Sie das WLAN Ihres Gerätes (Smartphone, PC, Laptop, Tablet) ein.
- (2) Suchen Sie nach dem WLAN Namen (SSID) der Inneneinheit und wählen Sie diesen aus.
- (3) Geben Sie das WLAN Passwort ein und klicken Sie auf „verbinden“.

**HINWEIS:** Der Standard WLAN Name (SSID) und das Standardpasswort für Inneneinheit stehen auf dem Label auf der Unterseite des Gerätes, wie auf dem Bild unten angezeigt.



Nach Abschluss der Installation sollte Ihr Netzwerk wie in der Abbildung unten aussehen.



Sobald Sie die Installation abgeschlossen haben, können Sie über Ihren PC oder ihr mobiles Gerät surfen, streamen, Videos ansehen etc. Sie sollten sowohl das WLAN (SSID) Passwort für die Inneneinheit als auch die Login-Passwörter für beide Geräte ändern.

## 6 | Änderung des Login Passwortes, des WLAN Passwortes und des WLAN

### Namen der Inneneinheit

- (1) Verbinden Sie sich mit dem WLAN der Inneneinheit auf ihrem Notebook/PC. Alternativ könne Sie natürlich die Inneneinheit mit dem mitgelieferten LAN Kabel mit ihrem PC verbinden.
- (2) Öffnen Sie den Browser auf ihrem Notebook/PC.
- (3) Tippen Sie 192.168.1.1 in die Adresleiste des Browsers und drücken Sie auf dann die Enter Taste auf Ihrer Tastatur.
- (4) Der Anmeldebildschirm erscheint.



- (5) Das benötigte „Login Passwort“ entnehmen Sie bitte dem Label an der Unterseite der Inneneinheit.



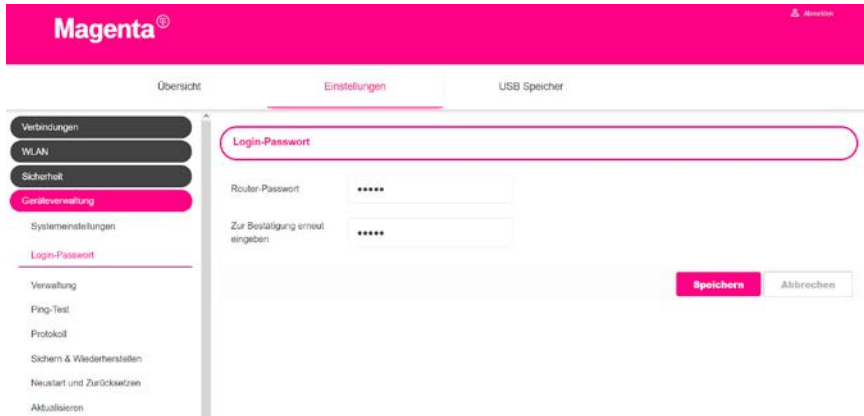
- (6) **! HINWEIS:** auf der Unterseite der Inneneinheit befindet sich auch das Standardpasswort für die Außeneinheit (ODU)



## 7 | Änderung des Login Passwortes der Inneneinheit

Nach dem erfolgreichen Einloggen finden Sie im Menü „Gerätewartung“.  
Klicken Sie dann auf das Menü „Anmeldekennwort“.  
Hier können Sie das Passwort ändern. Klicken Sie danach auf „Speichern“

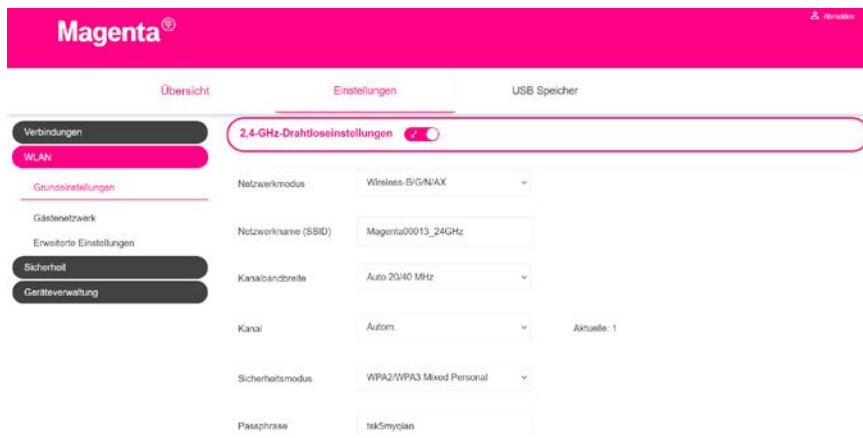
**! HINWEIS:** Die Länge des Passwortes sollte zwischen 8 und 32 Zeichen haben und sollten Buchstaben, Ziffern und Sonderzeichen enthalten: 0-9, a-z, A-Z, „-+!@\$#^&\*“%/:



## 8 | Änderung des WLAN Namens (SSID) und des WLAN Passwortes der Inneneinheit

- (1) Im Web interface der Inneneinheit klicken Sie bitte auf das Menü „Einstellungen“, dann auf den Menüpunkt „WLAN“. Unter Grundeinstellungen finden Sie „Einstellungen“.
- (2) Sie können nur bei „5GHZ WLAN Einstellungen“ unter Netzwerkname (SSID) einen neuen WLAN Namen eingeben und unter „Passphrase“ ein neues Passwort eingeben. Bitte wiederholen Sie diesen Schritt auch bei „2,4 GHz WLAN Einstellungen“.
- (3) Klicken Sie danach auf „Speichern“, damit die Änderungen wirksam werden.

**HINWEIS:** Das Ändern eines Netzwerknamens (SSID) kann dann hilfreich sein, wenn man schon ein bestehendes WLAN Netzwerk hat und die bereits im bestehenden WLAN Netzwerk angemeldeten Geräte nicht mehr erneut mit einem neuen WLAN Namen verbinden möchte.



## 9 | Benutzerhandbücher für die Magenta 5G Box Outdoor- outside (Außeneinheit) und für die 5G Box Outdoor- inside (Inneneinheit)

Weiterführende Informationen stehen in den Bedienungsanleitungen der Außeneinheit (ODU) und der Inneneinheit (IDU). Sie können die Anleitungen herunterladen, indem Sie den QR-Code einscannen oder dem entsprechenden Link unten folgen.

Außeneinheit



Inneneinheit



